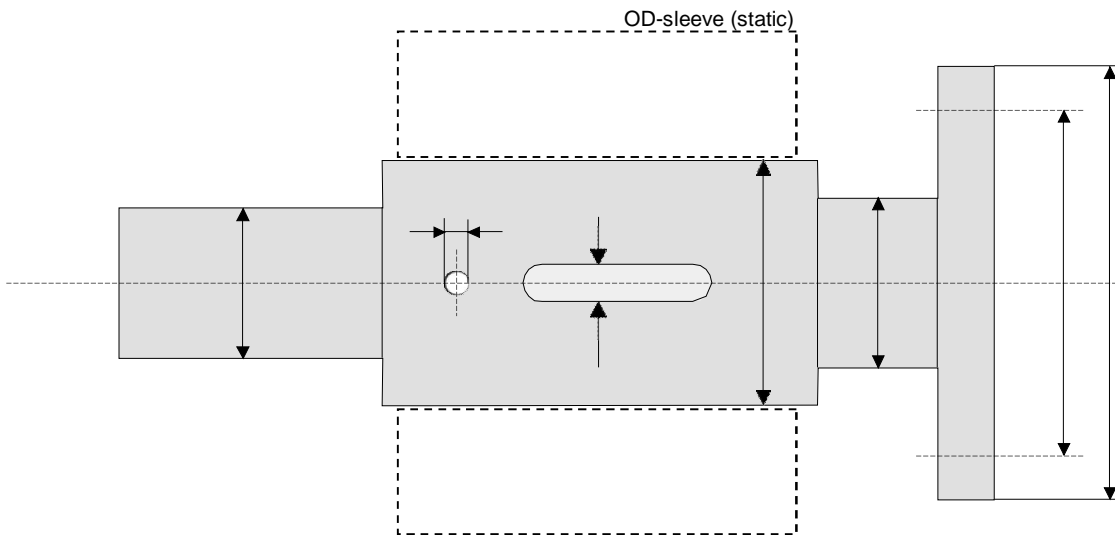
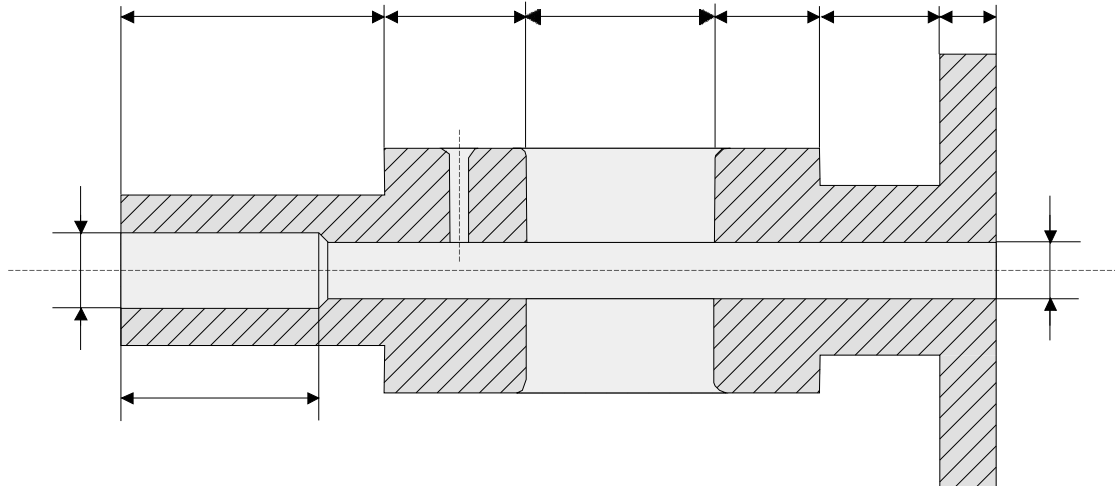


扭振计算所需轴资料
Required information of OD-shafts for TVC



Please fill in all dimensions indicated in the sketch

请提供示意图上标出的所有尺寸。

Project name :
项目名称
Shipyard :
船厂
Hull no. :
船号

Manufacturer of OD-shaft :
伺服油轴生产厂商
OD-shaft type :
伺服油轴型号
UTS [N/mm²] :
许用抗拉强度
Mass of OD-shaft's sleeve [kg]:

If available, please enclose a detailed drawing of the OD-shaft .

如果可能, 请附上伺服油轴的详细图纸.